

Kekkilä Kompostiv kuivkäimla 100 L – Kasutusjuhend



Kekkilä Kompostiv Kuivkäimla 100 L

Kompostiv kuivkäimla 100 l on stiilne ja efektiivne käimlalahendus, milles on patenteeritud sisemahuti ringlusmehhanism. Toode on tööpõhimõttelt vedelikku eraldav käimla, kus vedelik juhitakse imbedelikuühenduse kaudu eraldi kogumisanumasse.

Kompostivat 100 l kuivkäimlat on tänu eraldi siseruumidele hõlbus tühjendada ja puhastada. Tekkivad jäätmed läbivad enne käimla tühjendamist eelkompostimise etapi.

Kompostiva kuivkäimla võib paigaldada välikäimlasse või soojusisolatsiooniga ruumi. Toodetud Soomes.

Toote detailid

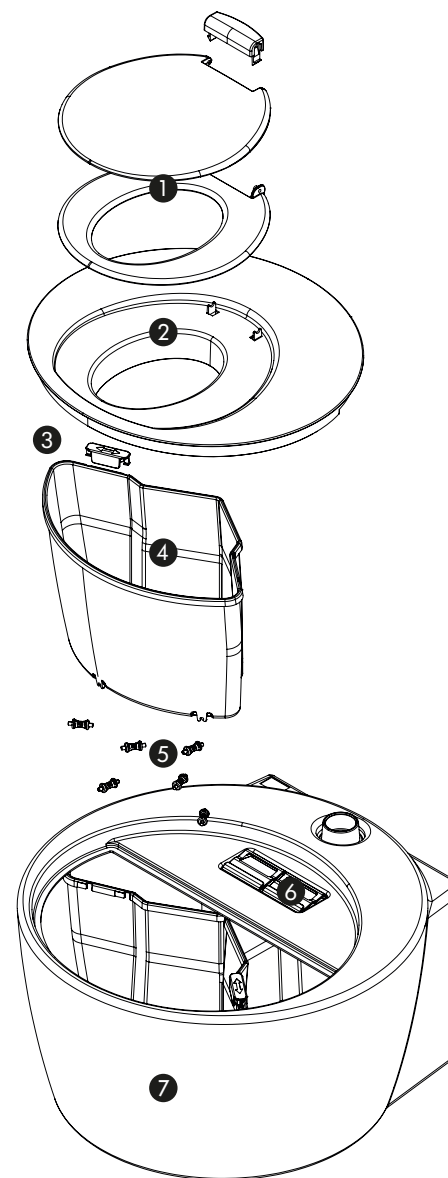
- 1 Kuivkäimla iste ja kaas
Materjal: komposiitmaterjal (PP + puidukiud)
- 2 Kuivkäimla raamkaas
Materjal: komposiitmaterjal (PP + puidukiud)
- 3 Sisemise mahuti lukustusdetailid
Materjal: PP
- 4 Sisemahuti
Materjal: PP
- 5 Laagritega rullikud, 18 tk
Materjal: POM
- 6 Sisemahuti tõstesang, 2 tk
Materjal: PP
- 7 Kuivkäimla karkass
Materjal: PE

Toote mõõtmed

l 800 x k 460 x s 800 mm

Ventilatsioonitoru (75 mm) tuleb hankida vastavalt paigalduskoha mõõtmetele. Imbedelikutoru (½") 1 m ja toruliitmik kuuluvad toote komplekti.

Tootele on antud kahe (2) aastane garantii, mis katab materjali- ja tootmisdefektid..



Kekkilä Kompostiv kuivkäimla 100 L

Kekkilä kompostiv kuivkäimla 100 l paigaldatakse tasasele pörandapinnale soojustatud ruumis, eraldi välirajatisse või muusse vastavasse ruumi.

Kompostiv 100 l kuivkäimla on nõuetekohaselt paigaldatult ja hooldatult lõhnava ja seda on meeldiv kasutada. Tänu toote funktsionaalsele disainile ja kvaliteetsetele materjalidele on toodet kerge tühjendada ja puhastada.

Kompostiv 100 l kuivkäimla ei eelda toimimiseks vee- või elektriühenduse olemasolu. Tänu kolmele sisemahutile ja nende teisel dussüsteemile algab tekkinud jäätmete kompostiks kõdunemine juba kasutusajal.

Kompostiva 100 l kuivkäimla mahuti ruumala on piisav kasutamiseks neljaliikmelise pere suvilas ligikaudu 60 kasutuspäeva jooksul.

Paigaldamine ja kasutusjuhised

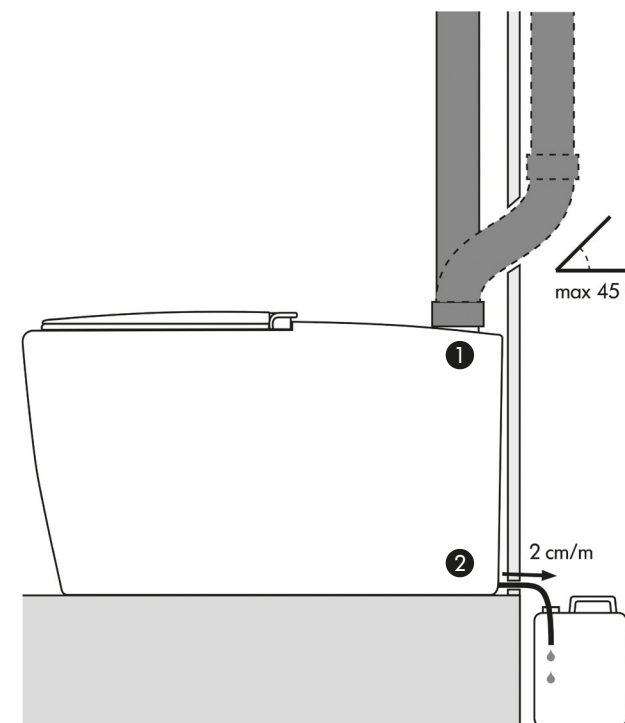
Kompostiv 100 l kuivkäimla paigaldatakse otse pörandapinnale, kuivkäimla korpuse jaoks ei ole vaja teha läbiviike. Alus peab olema tasane, et imbedelik saaks vabalt välja voolata, et ebameeldivat lõhna põhjustav imbedelik ei jääks käimla sisse. Pörandapinna kalle käimla tagaosa suunas võib olla 2%.

Kasutusjuhised

- Enne kasutuse alustamist kalla mahuti põhjale 2-3 cm paksune kiht kompostiturvast. Selle hulka võib segada ka muud jämedateralist materjali, näiteks Kekkilä Männikooremultši.
- Lisa pärast iga kasutuskorda paras kiht kompostimisturvast, näiteks Kekkilä Käimlaturvast.
- Hoia kompostiturvast kergesti ligipääsetavas kohas, soovitatavalt kaanega kaetud anum, et turvas kuiv püsiks.
- Kompostimise kiirendamiseks võid pinnale puistata Kekkilä Käimlakompostilisandit.
- Kui kasutusel olev mahuti täitub, keeratakse asemele uus sisemahuti. Täitunud mahuti jäetakse käimla tagaossa tühjendamist ootama, sel ajal algab jäätmete kompostimine. Mahuti pinnale tuleb lisada umbes 2 cm paksune käimlaturba kiht.

Tühjendamine

- Tõsta kuivkäimla karkassikaas kõrvale ja tõsta täitunud sisemahutid kaane all olevate sangade abil välja. Sisemahuti põhi tuleb kinni katta, et põhja kogunenud vedelik kasutuskohta ei määriks.
- Tühjenda mahuti ja puhasta seestpoolt näiteks veevooliku abil. Kontrolli, et põhjas paiknevad imbavad ei ole ummistunud.
- Käimlajäätmeid tuleb järelkompostida umbes kaks aastat, seejärel on kompost valmis kasutamiseks aias pinnaseparandusainena või ise kokku segatud mullasegu koostisosana.
- Järelkompostimiseks sobib näiteks Kekkilä Aia- ja suvilakomposter.



1 Ventilatsioonitoru paigaldamine

- Kuivkäimla ootuspärane toimimise seisukohalt on oluline toimiva õhuvahetuse tagamine.
- Käimlaruumi paigaldatakse ventilatsioonitoru (75 mm), mis tuleb hankida eraldi.
- Ventilatsioonitoru ühendatakse karkassi pealises osas oleva ventilatsioonitoru liitmikuga ja juhitakse välja kas asukoha tagaseina või katusekonstruktsiooni kaudu.
- Piisava õhuvahetuse tagamiseks on soovitatav paigaldada toru nii, et ei tekiks tarbetuid 45° nurki.
- Kõige tõhusam õhuvahetus saavutatakse siis, kui ventilatsioonitoru väljaulatuv ots viiakse 1 m võrra hoone katuseharjast kõrgemale.

2 Imbedelikutoru paigaldamine

- Tuleb tagada kasutuse käigus tekkiva imbedeliku ärajuhtimine. Siis toimib kuivkäimla ootuspärasel viisil.
- Imbedelikutoru (1/2") ühendatakse eraldi imbedelikuliitmikuga, mis kinnitatakse kruvidega karkassi küljes oleva keermekülge.
- Tekkiv imbedelik suunatakse hoonest välja eraldi kogumisanumasse, nt plastkanistrisse. Vedelikuanum hangitakse eraldi.
- Veendu, et vedelikuvoolikul oleks kogupikkuses kalle allapoole, et vedelik saaks ära voolata.

Valmistaja: Kekkilä Oy, Äyritie 8 D, 01510
Vantaa, Finland kekkila.fi
www.kekkila.ee / +372 652 8820
info@kekkila.ee



KEKKILÄ
GARDEN