

Kekkilä Kuivkäimla 50 L – Kasutusjuhend



Kekkilä Kuivkäimla 50 L

Õnnitleme õnnestunud valiku puhul!

Kekkilä kuivkäimla 50 l on kvaliteetne, netomahutavuselt efektiivne kuivkäimla, mis on varustatud patenteeritud vahetusmahutiga. Toode on tööpõhimõttelt vedelikku eraldav käimla, kus vedelik juhitakse imbvedelikühenduse kaudu eraldi kogumisanumasse.

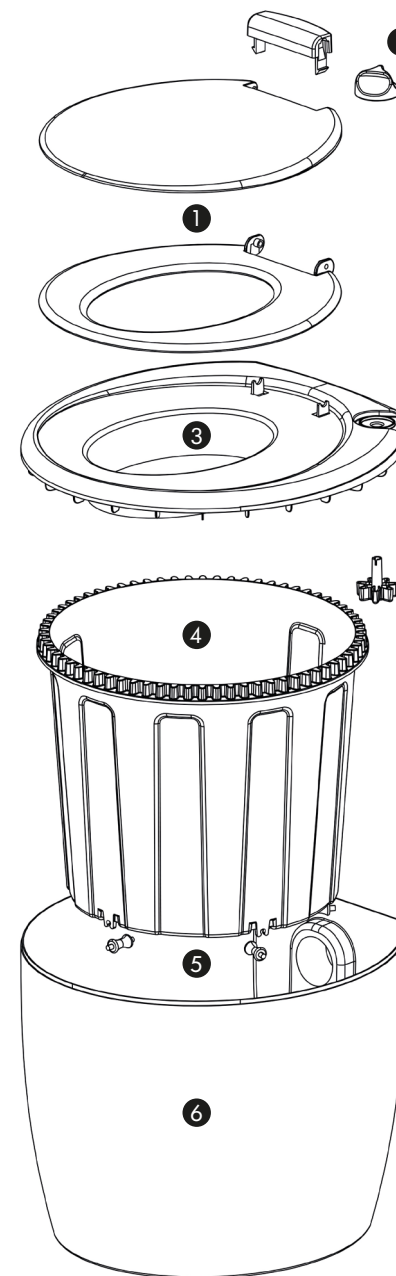
50 l kuivkäimla on mitmekülgsest kasutatav ja erinevatesse kasutustingimustesse sobiv kuivkäimla, mis on mõeldud kasutamiseks nii matkaradadel, välitualettides ja suvila soojusisolatsiooniga ruumi.

Toote detailid

- 1 Kuivkäimla iste ja kaas
Materjal: komposiitmaterjal (PP + puidukiud)
- 2 Sisemise mahuti pööramishoob
Materjal: POM
- 3 Kuivkäimla raamkaas
Materjal: komposiitmaterjali (PP + puidukiud)
- 4 Sisemahuti
Materjal: PP
- 5 Laagritega rullikud, 5 tk
Materjal: POM
- 6 Kuivkäimla karkass
Materjal: komposiitmaterjal (PP + klaaskiud)

Toote mõõdud

l 500 x k 470 x s 510 mm



Ventilatsioonitoru (75 mm) tuleb hankida vastavalt paigalduskoha mõõtmetele.

Imbvedelikutoru (½") ja imbvedeliku kogumisanum, näiteks kanister, tuleb hankida eraldi.

Tootele on antud kahe (2) aasta garantii, mis katab materjali- ja tootmisdefektid.

Kekkilä Kuivkäimla 50 L

Kekkilä kuivkäimla 50 l paigaldatakse tasasele põrandapinnale soojustatud ruumis, eraldi välirajatisse või muusse vastavasse ruumi.

50 l kuivkäimla on nõuetekohaselt paigaldatult ja hooldatult lõhnavaba ja seda on meeldiv kasutada. Tänu toote funktsionaalsele disainile ja kvaliteetsetele materjalidele on toodet kerge tühjendada ja puhastada.

50 l kuivkäimla ei eelda toimimiseks vee- või elektriühenduse olemasolu, tekkinud jäätmete kompostiks kõdunemine algab juba kasutusajal, enne mahuti tühendamist.

50 l kuivkäimla mahuti ruumala on piisav kasutamiseks neljaliikmelise pere suvilas ligikaudu 30 kasutuspäeva jooksul.

Paigaldamine ja kasutusjuhised

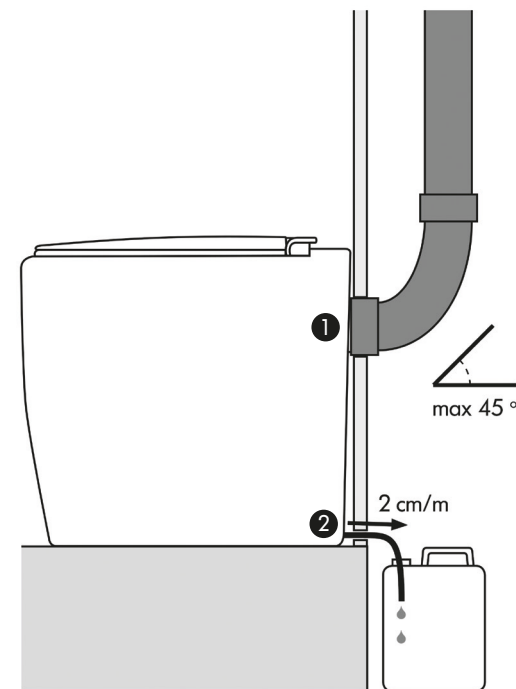
Toode paigaldatakse otse põrandapinnale, kuivkäimla korpuse jaoks ei ole vaja teha läbiviike. Alus peab olema tasane, et imbedelik saaks vabalt välja voolata, et ebameeldivat lõhna põhjustav imbedelik ei jääks käimla sisse. Põrandapinna kalle käimla tagaosa suunas võib olla 2%.

Kasutusjuhised

- Enne kasutuse alustamist kalla mahuti põhjale 2-3 cm paksune kiht kompostiturvast. Selle hulka võib segada ka muud jämedateralist materjali, näiteks Kekkilä Kooremultši.
- Lisa pärast iga kasutuskorda paras kiht kompostimisturvast, näiteks Kekkilä Käimlaturvast.
- Hoida kompostiturvast kergesti ligipääsetavas kohas, soovitatavalt kaanega kaetud anum, et turvas kuiv püsiks.
- Kompostimise kiirendamiseks võid pinnale puistata Kekkilä Käimlakompostilisandit.
- Mahuti täitub tavaliselt ebahültsel ning seda võib vastavalt vajadusele karkassi peal pöörämishoova abil ringi pöörata.
- Talvel kasutamisel ja kütmata ruumi paigutatud käimla sisemahuti on soovitatav voorderdada kaitsekotiga, et jäätuv imbedelik käimla konstruktsiooni ei kahjustaks. Sellise kasutuse puhul on soovitatav kasutada käimlaturvast suuremas koguses.

Tühjendamine

- Tõsta kuivkäimla karkassikaas kõrvale ja lisa veel üks kiht käimlaturvast.
- Haara sisemahutist hammastatud kaelusest altpoolt ja vii mahuti tühendamiskohta.
- Kata sisemahuti põhi kinni, et vedelik ei valgaks siseruumidesse.
- Tühjenda mahuti ja puhasta seestpoolt näiteks veevooliku abil. Hoolitse selle eest, põhjas paiknevad imbavad ei ummistuks.
- Käimlajäätmeid tuleb järelkompostida umbes kaks aastat, seejärel on kompost valmis kasutamiseks aias pinnaseparandusainena või ise kokku segatud mullasegu koostisosana.
- Järelkompostimiseks sobib näiteks Kekkilä Aia- ja suvilakomposter.



1 Ventilatsioonitoru paigaldamine

- Kuivkäimla ootuspärane toimimise seisukohalt on oluline toimiva õhuvahetuse tagamine.
- Käimlaruumi paigaldatakse ventilatsioonitoru (75 mm), mis tuleb hankida eraldi.
- Ventilatsioonitoru ühendatakse karkassi küljes oleva ventilatsioonitoru liitmikuga ja paigaldatakse otse käimla tagaosa tasandilt läbi seinakonstruktsiooni hoonest väljapoole.
- Kui võimalik, paigaldatakse toru selliselt, et ei tekiks tarbetuid 45° nurki.
- Kõige tõhusam õhuvahetus saavutatakse siis, kui ventilatsioonitoru välja ulatub ots viiakse 1 m võrra hoone katuseharjast kõrgemale.
- Kekkilä ventilatsioonitoru otsa paigaldatud kübar tõhustab õhuvahetust. Kübar tuleb hankida eraldi.

2 Imbedelikutoru paigaldamine

- Tuleb tagada kasutuse käigus tekkiva imbedeliku ärajuhtimine. Siis toimib kuivkäimla ootuspärasel viisil.
- Kuivkäimlaga ühendatakse sobiva pikkusega PVC-toru (½"), mis tuleb hankida eraldi.
- Imbedelikutoru ühendatakse karkassi küljes oleva imbedelikuliitmikuga. Teatud juhtudel vajalik toruklamber hangitakse eraldi.
- Tekkiv imbedelik suunatakse hoonest välja eraldi kogumisanumasse, nt plastkanistrisse. Vedelikuanum hangitakse eraldi.
- Veendu, et vedelikuvoolikul oleks kogupikkuses kalle allapoole, et vedelik saaks ära voolata.

Valmistaja: Kekkilä Oy, Äyritie 8 D, 01510
Vantaa, Finland kekkila.fi
www.kekkila.ee / +372 652 8820
info@kekkila.ee

